

76/1

SULIT  
76/1  
Kemahiran Hidup  
Bersepadu  
Kemahiran Teknikal  
Ogos 2011  
1 ½ jam



**BAHAGIAN PENGURUSAN  
SEKOLAH BERASRAMA PENUH DAN SEKOLAH KECEMERLANGAN  
KEMENTERIAN PELAJARAN MALAYSIA**

---

**PEPERIKSAAN PERCUBAAN  
PENILAIAN MENENGAH RENDAH 2011**

---

---

**KEMAHIRAN HIDUP BERSEPADU  
KEMAHIRAN TEKNIKAL**

**Satu jam tiga puluh minit**

---

---

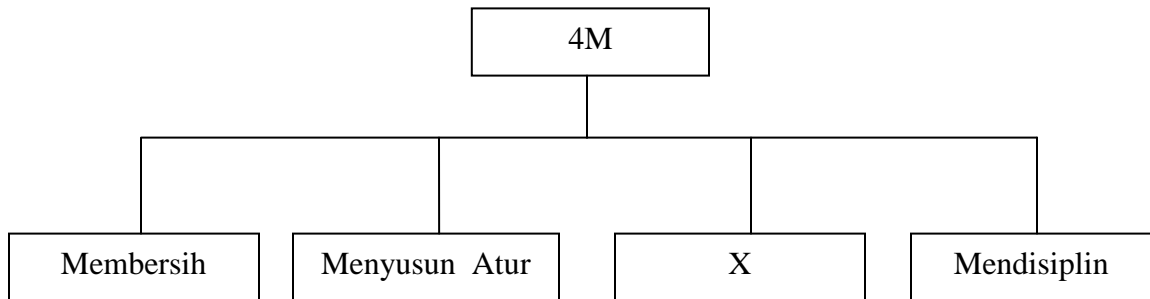
**JANGAN BUKA KERTAS SOALAN INI SEHINGGA DIBERITAHU**

- 1 Kertas soalan ini mengandungi **60** soalan*
- 2 Jawab **semua** soalan*
- 3 Tiap-tiap soalan diikuti oleh empat pilihan jawapan yang berhuruf **A, B, C dan D**. Bagi tiap-tiap soalan, pilih **satu** jawapan sahaja. Tandakan semua jawapan anda pada kertas jawapan objektif yang disediakan.*
- 4 Fikir dengan teliti ketika memilih jawapan. Padamkan sehingga bersih tanda yang tidak dikehendaki itu dan **hitamkan** pilihan anda yang baru.  
Calon dibenar menggunakan kalkulator saintifik yang tidak boleh diprogramkan*

---

Kertas soalan ini mengandungi **28** halaman bercetak

1 Rajah 1 menunjukkan amalan 4M yang perlu dipatuhi semasa di bengkel.



RAJAH 1

Apakah X?

- A Menilai
- B Merekod
- C Mengurus
- D Merancang

2 Susun mengikut urutan proses pengenalpastian masalah dalam reka cipta.

- I Mengenalpasti masalah
- II Menganalisis maklumat
- III Mengumpul maklumat dan data
- IV Menyinarai pelbagai idea penyelesaian masalah

- A I, II, IV, III
- B I, III, II, IV
- C III, IV, II, I
- D IV, I, II, III

3 Apakah tujuan menyediakan jadual kerja dalam proses pembinaan projek reka cipta?

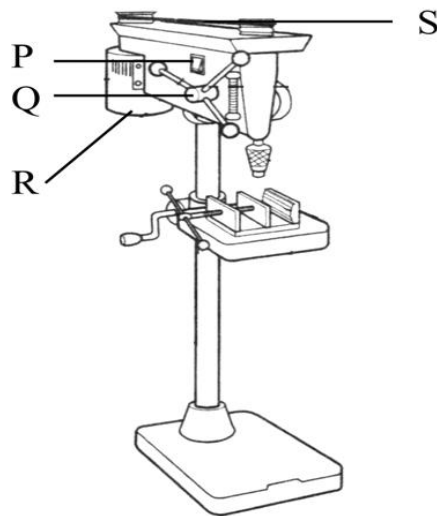
- A Menjimatkan kos overhead
- B Mengurangkan kos penggunaan bahan
- C Menjimatkan masa semasa membuat model
- D Memastikan projek disiapkan mengikut masa

4 Berikut adalah maklumat tentang satu proses reka cipta.

- \* Pemerhatian
- \* Melayari internet
- \* Bimbingan guru
- \* Pembacaan dan penyelidikan

Apakah proses itu?

- A Pemilihan idea terbaik
  - B Menganalisis maklumat
  - C Pengenalpastian masalah
  - D Mengumpul maklumat dan data
- 5 Apakah yang dimaksudkan dengan prototaip dalam penghasilan produk reka cipta ?
- A Produk yang menunjukkan bentuk dan saiz luaran sesuatu rekaan
  - B Produk yang dihasilkan secara besar-besaran mengikut saiz sebenar
  - C Produk ulung yang dihasilkan dengan bahan dan saiz sebenar serta berfungsi
  - D Produk yang dihasilkan dengan menggunakan bahan serta saiz yang sebenar
- 6 Rajah 2 menunjukkan mesin gerudi lantai.



RAJAH 2

Bahagian manakah berfungsi menurun dan menaikkan bindu?

- A P
- B Q
- C R
- D S

7 Apakah tujuan pengujian dan penilaian projek reka bentuk ?

- I Memastikan keberkesanan fungsi projek
- II Mempromosikan projek untuk tujuan jualan
- III Memastikan projek boleh dijual dengan harga yang tinggi
- IV Mengenal pasti kelemahan projek untuk tujuan pengubahsuaian

- A I dan II
- B I dan IV
- C II dan III
- D III dan IV

8 Antara berikut, yang manakah faktor utama reka bentuk?

- I Fungsi
- II Rupa bentuk
- III Kesesuaian bahan
- IV Kos jualan

- A I, II dan III
- B I, II dan IV
- C I, III dan IV
- D II, III dan IV

9 Berikut adalah ciri satu bahan yang digunakan dalam projek reka bentuk.

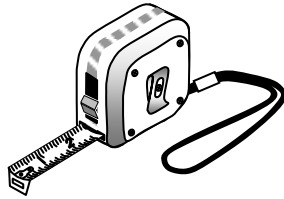
- Ringan, kuat dan mudah dikerjakan
- Tidak mudah meleding, mengecut atau retak
- Tidak pecah apabila dipaku pada hujungnya

Apakah nama bahan itu ?

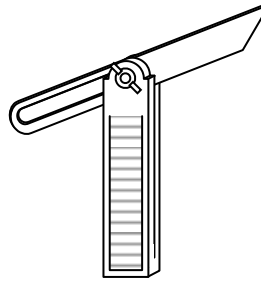
- A Kayu
- B Perspek
- C Papan lapis
- D *Medium Density Fibreboard*

- 10 Antara berikut yang manakah paling sesuai digunakan untuk menanda garisan selari dengan tepi kayu ?

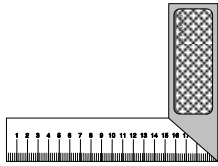
A



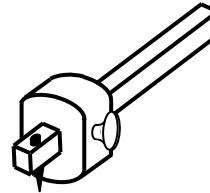
B



C



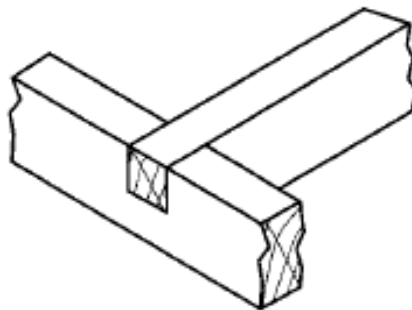
D



- 11 Antara berikut yang manakah digunakan untuk membentuk kayu dalam proses penghasilan projek reka bentuk ?

- I Kikir parut
  - II Tolok penanda
  - III Gandin kayu
  - IV Gergaji lengkung halus
- A I dan II
  - B I dan IV
  - C II dan III
  - D III dan IV

- 12 Rajah 3 menunjukkan sejenis tanggam



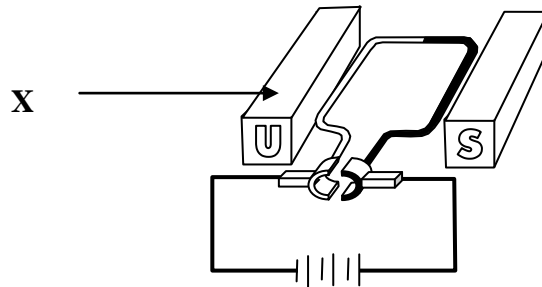
RAJAH 3

Apakah alatan yang digunakan untuk menanda dalam proses pembinaan tanggam itu ?

- I Sesiku L
- II Gergaji puting
- III Tolok penanda
- IV Pahat tepi serong

- A I dan II
- B I dan III
- C II dan III
- D III dan IV

13 Rajah 4 menunjukkan binaan mudah motor arus terus ( DC ).

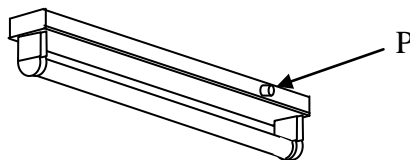


RAJAH 4

Apakah fungsi utama bahagian X ?

- A Memutar angker
- B Memotong medan magnet
- C Menghasilkan medan magnet
- D Mengawal kelajuan putaran angker

14 Rajah 5 menunjukkan sejenis lampu.



RAJAH 5

Apakah komponen P ?

- A Perumah
- B Pemegang tiub
- C Suis penghidup
- D Tiub pendarfluor

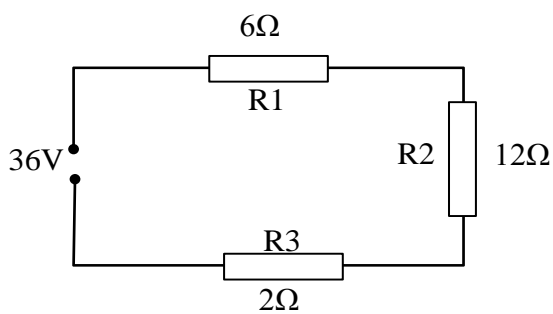
- 15 Berikut adalah kadar bayaran penggunaan tenaga elektrik dan bacaan meter kWj.

<b>KADAR BAYARAN TENAGA ELEKTRIK</b>	
100 unit pertama	0.20 sen seunit
900 unit berikutnya	0.25 sen seunit
setiap unit tambahan	0.30 sen seunit

**Bacaan meter bagi bulan Jun ialah 5000 dan bulan Julai ialah 5344**

Hitungkan bayaran yang perlu dijelaskan oleh pengguna bagi tempoh bacaan meter itu.

- A RM 68.80  
 B RM 81.00  
 C RM 86.00  
 D RM 93.20
- 16 Rajah 6 menunjukkan satu litar yang mempunyai tiga perintang.

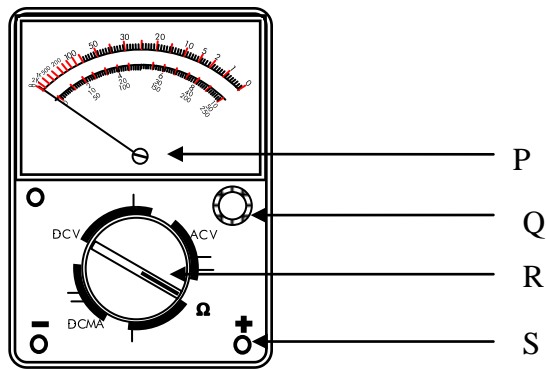


RAJAH 6

Hitung jumlah nilai rintangan dalam litar itu.

- A 6 ohm  
 B 10 ohm  
 C 12 ohm  
 D 20 ohm

17 Rajah 7 menunjukkan bahagian meter pelbagai.

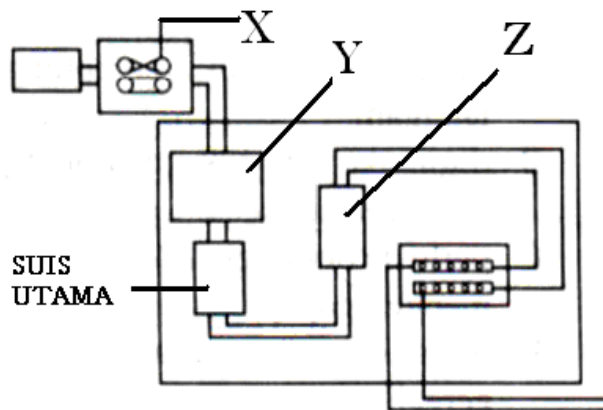


RAJAH 7

Tombol pemilih julat ditunjukkan oleh bahagian bertanda

- A P
- B Q
- C R
- D S

18 Rajah 8 menunjukkan komponen unit kawalan utama bekalan elektrik domestik .

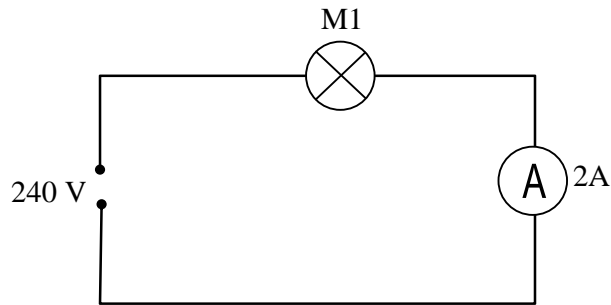


RAJAH 8

Apakah Y?

- A Fius perkhidmatan
- B Meter kilowatt-jam
- C Penyambung neutral
- D Pemutus litar bocor bumi

19 Rajah 9 menunjukkan satu litar elektrik.

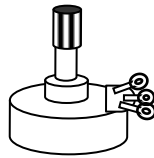


RAJAH 9

Hitungkan kuasa mentol M1.

- A 120 Watt
- B 220 Watt
- C 240 Watt
- D 480 Watt

20 Rajah 10 menunjukkan satu komponen elektronik

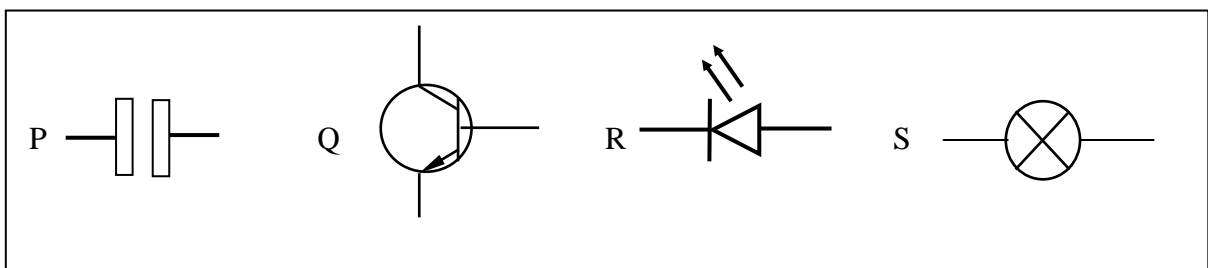


RAJAH 10

Apakah fungsi komponen itu ?

- A Mengawal pengaliran arus
- B Meningkatkan pengaliran arus
- C Menghadkan pengaliran arus
- D Menstabilkan pengaliran arus

21 Rajah 11 menunjukkan simbol komponen elektronik

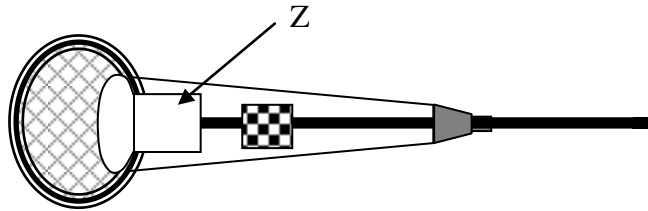


RAJAH 11

Antara komponen itu yang manakah komponen aktif ?

- A P dan Q
- B P dan S
- C Q dan R
- D R dan S

22 Rajah 12 menunjukkan sejenis mikrofon.

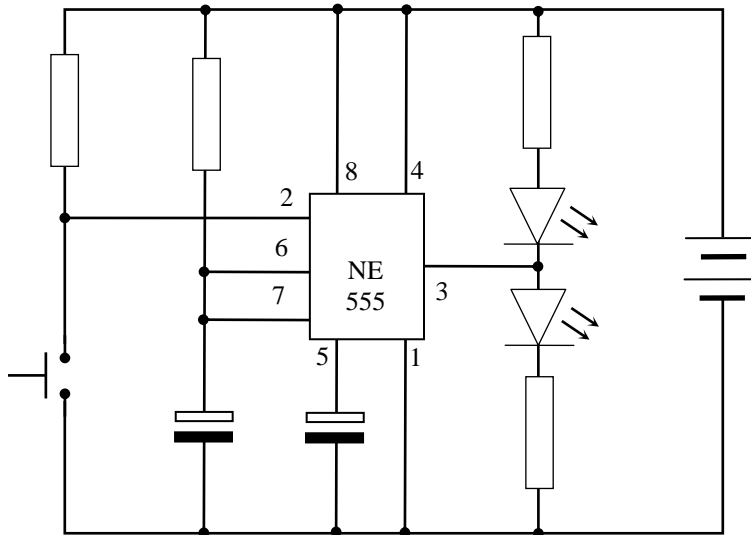


RAJAH 12

Apakah Z ?

- A Diafragma
- B Transduser
- C Magnet kekal
- D Litar elektronik

23 Rajah 13 menunjukkan lukisan skematik satu projek elektronik.



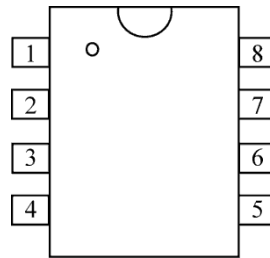
RAJAH 13

Apakah komponen yang disambungkan pada pin 6 litar bersepadu dalam litar itu ?

- I LED
- II Kapasitor
- III Perintang tetap
- IV Perintang boleh laras

- A I dan II
- B I dan IV
- C II dan III
- D III dan IV

24 Rajah 14 menunjukkan litar bersepadu pemasa ( IC555).

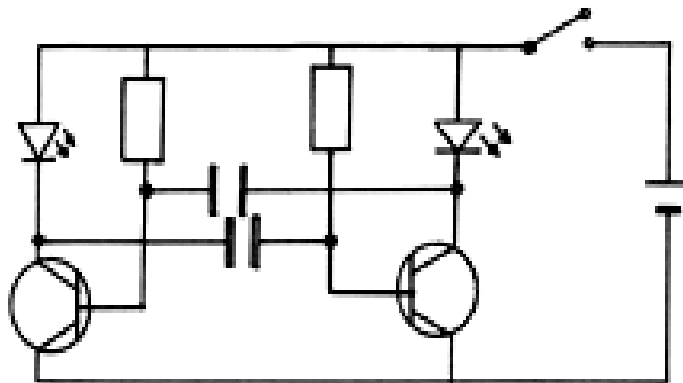


RAJAH 14

Apakah fungsi pin 6 ?

- A Ambang
- B Nyahcas
- C Set masa
- D Keluaran

25 Rajah 15 menunjukkan satu litar elektronik

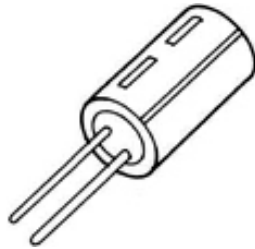


RAJAH 15

Antara berikut komponen yang manakah tidak terdapat dalam litar itu?

- A Transistor
- B Perintang tetap
- C Kapasitor elektrolitik
- D Diod pemancar cahaya

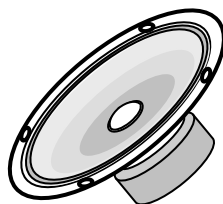
26 Rajah 16 menunjukkan satu komponen elektronik.



RAJAH 16

Apakah fungsi komponen itu ?

- A Membekalkan arus elektrik dalam litar.
  - B Menyimpan dan membuang cas elektrik.
  - C Mengurangkan arus yang mengalir dalam litar.
  - D Membenarkan arus elektrik mengalir satu arah sahaja
- 27 Antara berikut yang manakah benar mengenai kendalian LDR ?
- A Cahaya terang ; nilai rintangan rendah, arus tinggi
  - B Cahaya malap ; nilai rintangan rendah, arus rendah
  - C Cahaya terang ; nilai rintangan tinggi, arus rendah
  - D Cahaya malap ; nilai rintangan tinggi, arus tinggi
- 28 Rajah 17 menunjukkan satu komponen elektronik

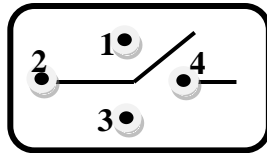


RAJAH 17

Apakah fungsi komponen itu ?

- A Mengesan gelombang bunyi yang tinggi
- B Membesarkan isyarat elektrik daripada mikrofon
- C Menukarkan gelombang bunyi kepada isyarat elektrik
- D Menukarkan isyarat elektrik kepada gelombang bunyi

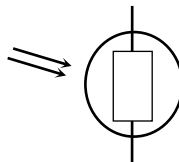
29 Rajah 18 menunjukkan tamatan Geganti Kutub Tunggal Satu Arah (SPST).



RAJAH 18

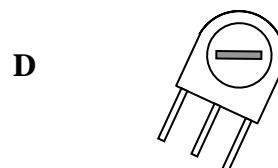
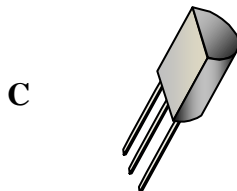
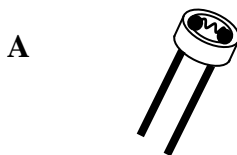
Tamatan C dan NO adalah bernombor

- A 1 dan 2
  - B 1 dan 3
  - C 2 dan 3
  - D 2 dan 4
- 30 Rajah 19 menunjukkan satu komponen elektronik.

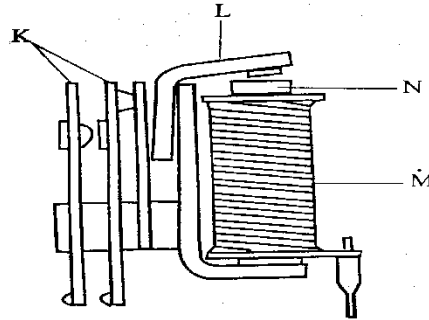


RAJAH 19

Antara berikut yang manakah komponen itu ?



31 Rajah 20 menunjukkan binaan satu komponen elektronik

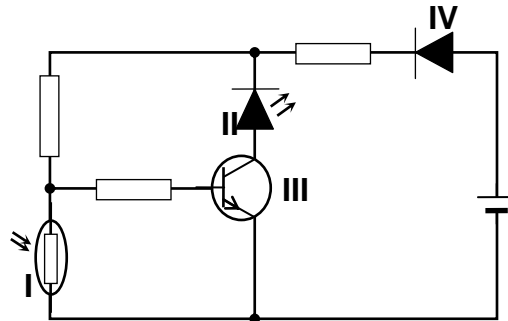


RAJAH 20

Padanan manakah yang betul ?

<b>A</b>	K	Armatur
<b>B</b>	L	Teras besi
<b>C</b>	M	Gegelung
<b>D</b>	N	Plat sesentuh

32 Rajah 21 menunjukkan lukisan skematik satu projek elektronik.

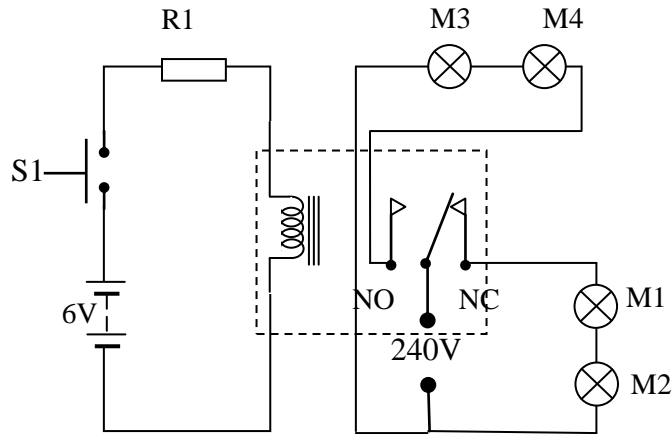


RAJAH 21

Antara berikut yang manakah perlu dipasang mengikut kekutuban yang betul dalam litar ?

- A** I, II dan III
- B** I, II dan IV
- C** I, III dan IV
- D** II, III dan IV

33 Rajah 22 menunjukkan lukisan skematik satu projek elektronik.

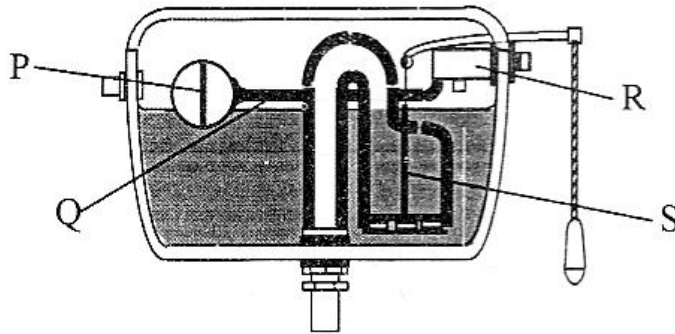


RAJAH 22

Apakah yang akan berlaku jika suis S1 ditekan?

- A Mentol M3 dan M4 menyala
- B Mentol M1 dan M2 menyala
- C Mentol M3 dan M4 tidak menyala
- D Mentol M1, M2, M3 dan M4 menyala

34 Rajah 23 menunjukkan bahagian tangki simbah.



RAJAH 23

Bahagian yang manakah mengawal aliran air ke tangki simbah?

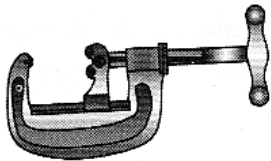
- |   |   |   |   |
|---|---|---|---|
| A | P | B | Q |
| C | R | D | S |

35 Berikut adalah maklumat tentang satu alat dalam kerja perpaipan.

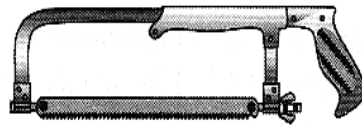
- Digunakan untuk memotong paip besi bergalvani (BG) dengan cepat dan tepat

Apakah alat itu ?

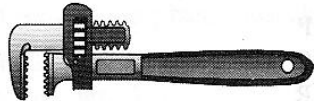
A



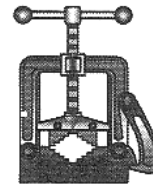
B



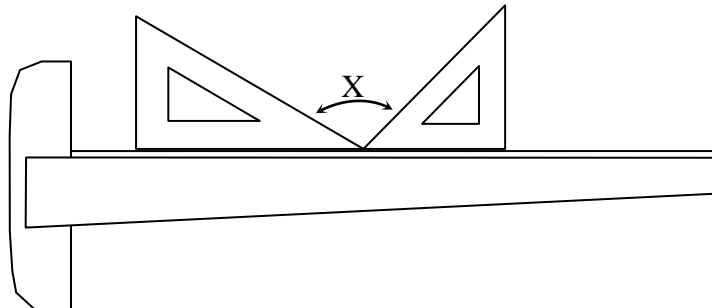
C



D



36 Rajah 24 menunjukkan penggunaan alatan lukisan teknik



RAJAH 24

Apakah nilai sudut X ?

A  $60^\circ$

B  $75^\circ$

C  $90^\circ$

D  $105^\circ$

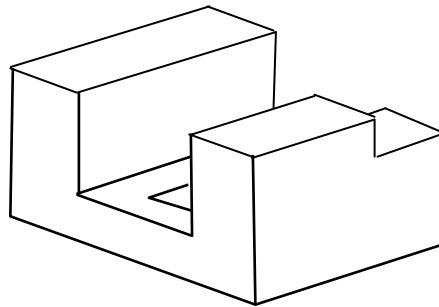
37 Berikut adalah maklumat tentang sejenis garisan dalam lukisan teknik.

- Bentuk garisan, hitam dan tebal
- Menggunakan pensel gred HB

Apakah jenis garisan itu ?

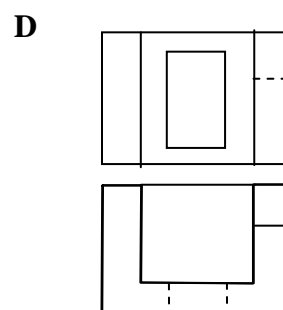
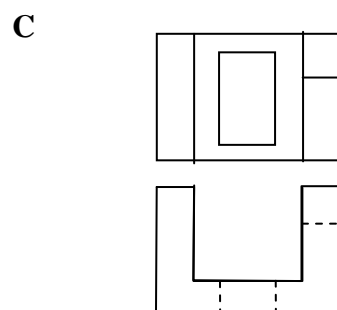
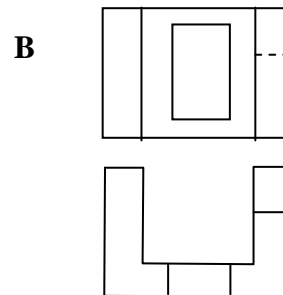
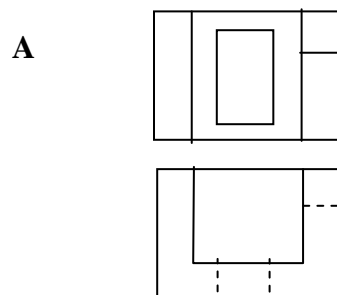
- I Garisan objek
- II Garisan binaan
- III Garisan sempadan
- IV Garisan tersembunyi
- A I dan III
- B I dan IV
- C II dan III
- D III dan IV

38 Rajah 25 menunjukkan sebuah bongkah.

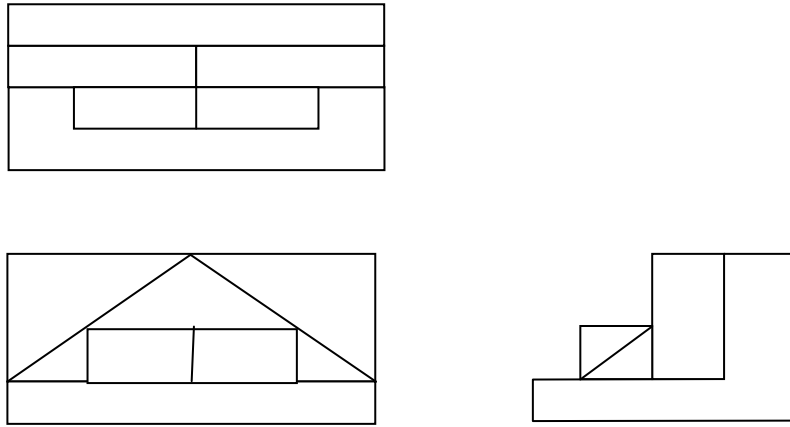


RAJAH 25

Pilih pelan dan pandangan hadapan yang betul bagi bongkah itu .

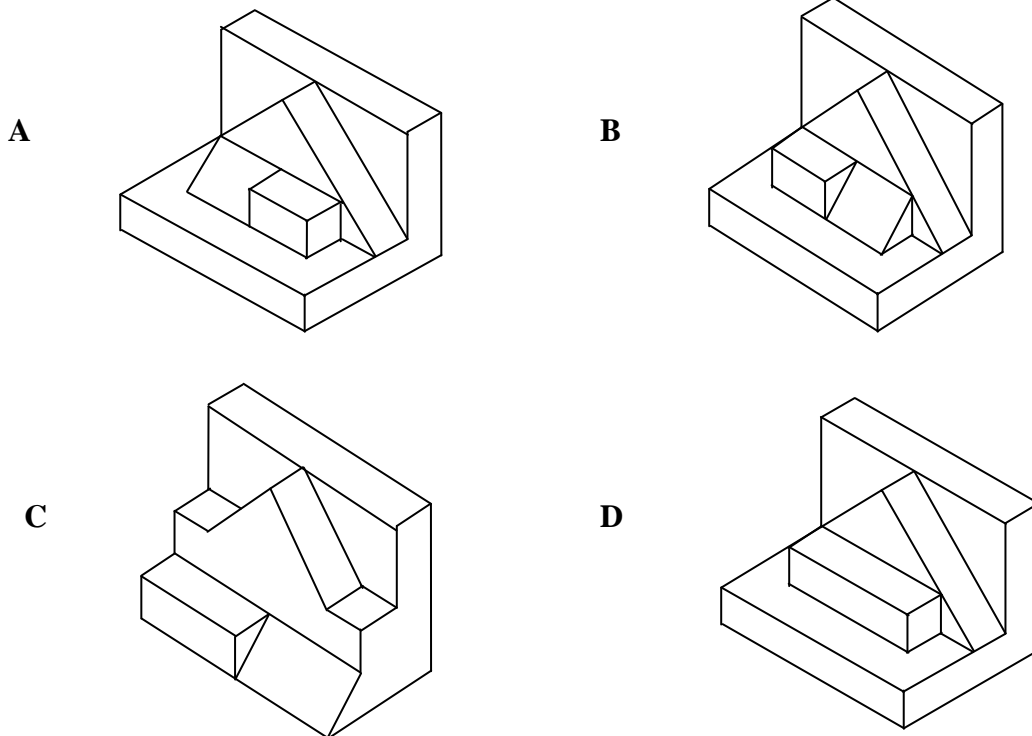


39 Rajah 26 menunjukkan lukisan unjuran ortografik bagi satu bongkah.

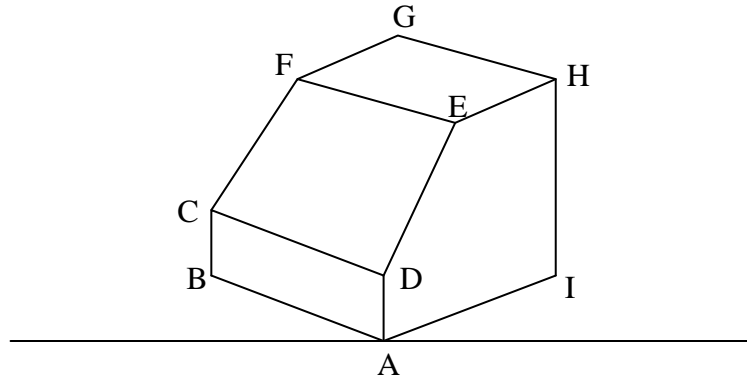


RAJAH 26

Antara berikut yang manakah menunjukkan lukisan isometri bagi bongkah itu ?



40 Rajah 27 menunjukkan lukisan isometrik sebuah bongkah.

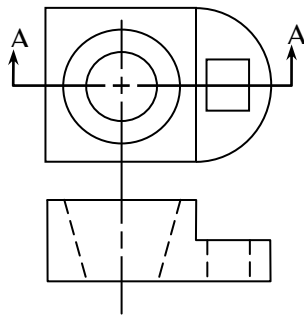


RAJAH 27

Antara berikut yang manakah *bukan* garisan isometrik.

- A AB dan CD
- B AI dan EH
- C CF dan DE
- D AD dan HI

41 Rajah 28 menunjukkan pelan dan pandangan hadapan satu bongkah.



RAJAH 28

Antara berikut manakah lukisan keratan yang betul mengikut garis satah pemotongan

A – A ?

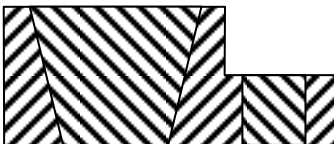
A



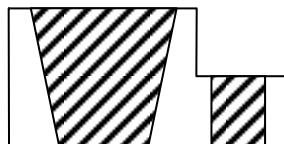
B



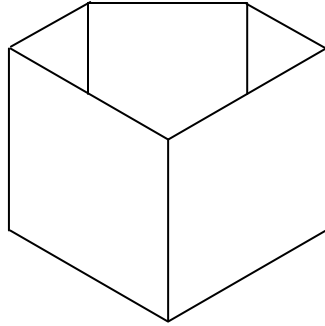
C



D

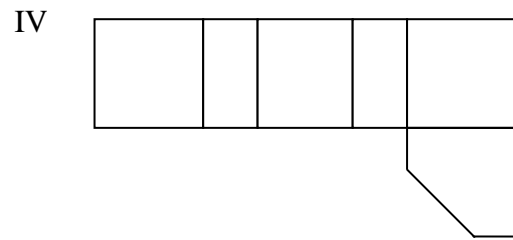
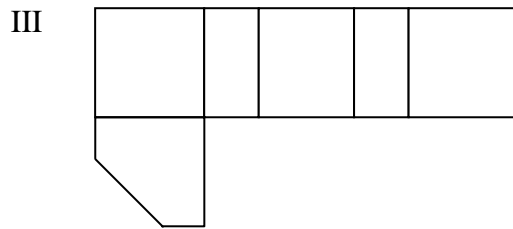
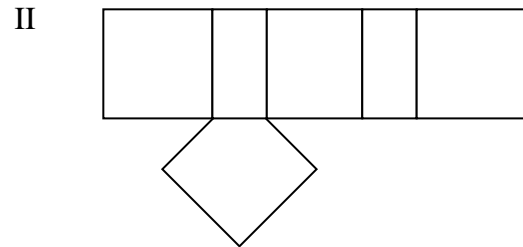
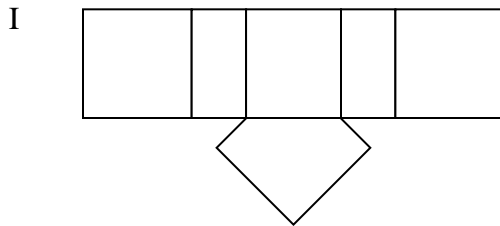


42 Rajah 29 menunjukkan satu objek.



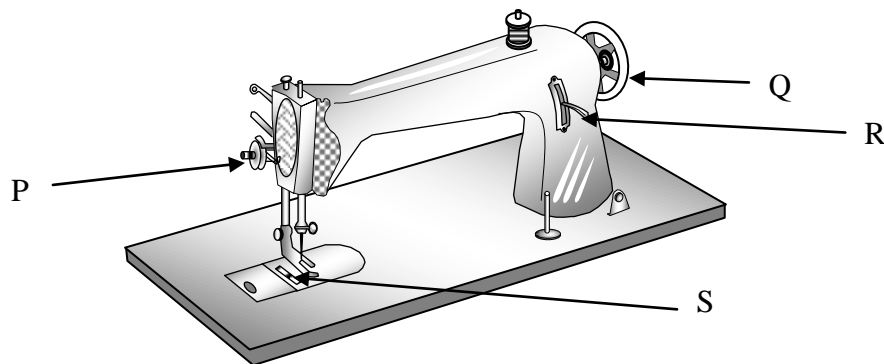
RAJAH 29

Antara berikut yang manakah hamparan yang betul bagi objek itu ?



- A I dan II
- B I dan IV
- C II dan III
- D III dan IV

- 43 Mengapakah pasu yang lebih besar diperlukan bagi kerja-kerja pemasangan semula ?
- A Supaya kelihatan lebih cantik
  - B Tumbuhan akan menjadi lebih tegap
  - C Menambahkan ruang pertumbuhan akar
  - D Lebih banyak lubang saliran dapat disediakan
- 44 Mengapakah pasu tanah liat yang lama perlu direndam dalam larutan formalin semalaman sebelum digunakan?
- A Supaya pasu lebih tahan lama
  - B Supaya pasu dapat dibersihkan dengan cepat
  - C Supaya kuman yang terdapat pada pasu dapat dibasmi
  - D Supaya larutan formalin dapat memenuhi liang roma pasu
- 45 Rajah 30 menunjukkan bahagian mesin jahit.

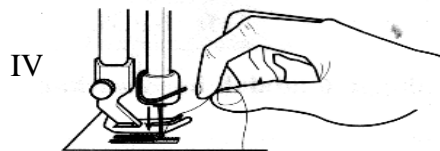
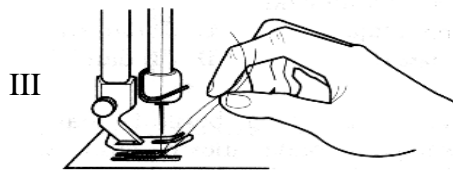
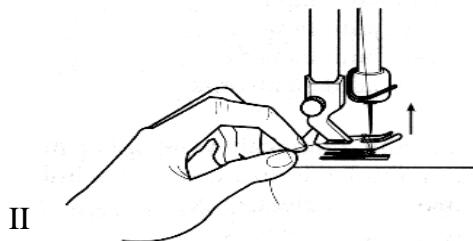
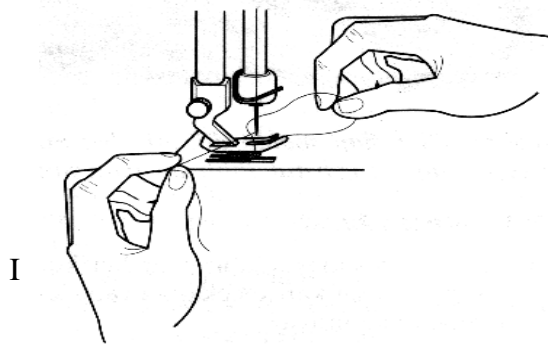


RAJAH 30

Apakah bahagian yang melaras mata jahitan daripada halus ke kasar atau sebaliknya ?

- A P
- B Q
- C R
- D S

46 Susun langkah untuk menaikkan benang bawah ke bahagian atas mesin jahit dengan betul.



- A** I, III, II, IV  
**B** IV, II, I, III  
**C** II, III, IV, I  
**D** IV, III, I, II

47 Berikut adalah maklumat tentang satu faktor pemilihan menu

*Pemilihan menu adalah bergantung  
pada jantina, umur, aktiviti dan  
kesihatan.*

Apakah faktor yang dimaksudkan ?

- A Masa.
- B Keperluan.
- C Bilangan tetamu.
- D Kemudahan fizikal.

48 Antara berikut, makanan yang manakah termasuk dalam hidangan sepinggan lengkap?

- I Roti
- II Pizza
- III Mi goreng
- IV Nasi ayam

- A I, II, dan III
- B I, II, dan IV
- C I, III, dan IV
- D II, III, dan IV

49 Berikut adalah aktiviti pembersihan tempat kediaman.

- Menukar langsir
- Mencuci permaidani
- Membersih kipas dan lampu

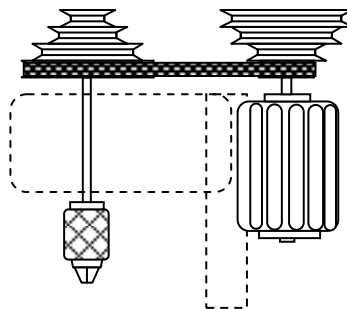
Apakah jenis pembersihan itu ?

- A Pembersihan harian
- B Pembersihan berkala
- C Pembersihan bulanan
- D Pembersihan mingguan

**50** Manakah antara berikut merupakan faktor-faktor yang mempengaruhi keselesaan tempat kediaman?

- I Pencahayaan
  - II Perlindungan
  - III Pengudaraan
  - IV Kecantikan
- A I dan II
  - B I dan III
  - C II dan III
  - D II dan IV

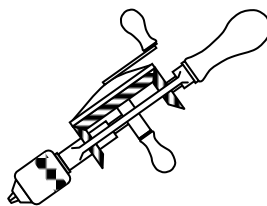
**51** Rajah 31 menunjukkan sistem takal dan tali sawat pada mesin gerudi lantai.



RAJAH

Apakah tahap kelajuan putaran bindu mesin itu apabila suis dihidupkan ?

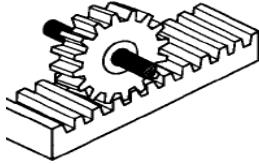
- A Rendah
  - B Sederhana
  - C Tinggi
  - D Sangat tinggi
- 52** Rajah 32 menunjukkan sejenis mesin.



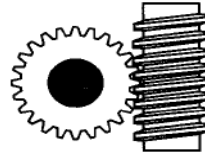
RAJAH 32

Antara berikut jenis gear yang manakah digunakan untuk mekanisme pemindahan kuasa pada mesin itu?

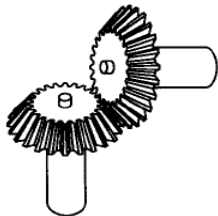
A



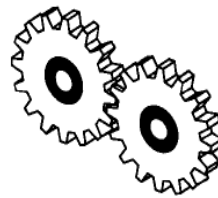
B



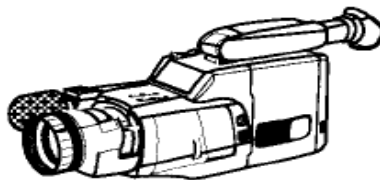
C



D



53 Rajah 33 menunjukkan satu produk.

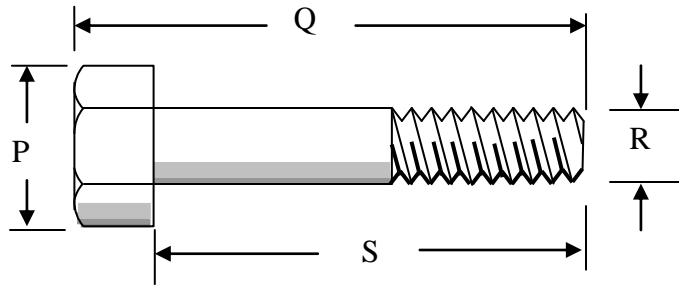


RAJAH 33

Antara berikut pernyataan yang manakah paling tepat menerangkan sistem yang digunakan oleh produk itu?

- I Menggunakan sistem elektromekanikal
  - II Menggunakan tenaga manual
  - III Menggunakan sistem mekanikal
  - IV Menggunakan motor dan komponen elektronik
- A I dan II  
 B I dan IV  
 C II dan III  
 D II dan IV

54 Rajah 34 menunjukkan sejenis pengikat.



RAJAH 34

Saiz pengikat itu ditentukan oleh

- A P dan Q
- B P dan R
- C R dan S
- D Q dan S

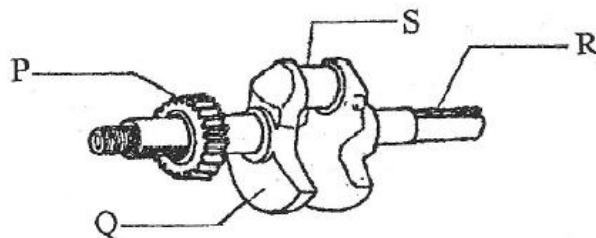
55 Maklumat di bawah berkaitan dengan edaran empat lejang bagi enjin satu selinder.

- Injap masuk terbuka
- Injap ekzos tertutup
- Omboh bergerak dari TTA ke TTB

Apakah yang akan berlaku semasa lejang itu ?

- A Gas ekzos dikeluarkan
- B Campuran udara bahanapi terbakar
- C Campuran udara bahanapi dimampatkan
- D Campuran udara bahanapi disedut masuk

56 Rajah 35 menunjukkan aci engkol enjin satu selinder empat lejang.

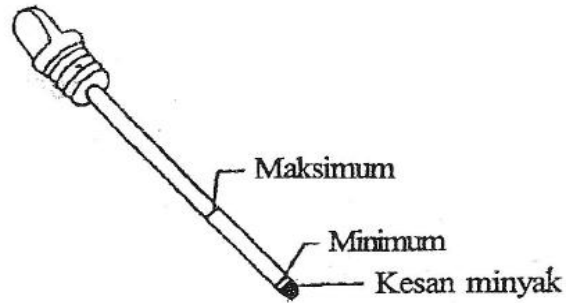


RAJAH 35

Bahagian manakah berfungsi mengimbangkan pergerakan putaran aci engkol ?

- A P
- B Q
- C R
- D S

57 Rajah 36 menunjukkan kesan minyak pelincir pada ukur celup.

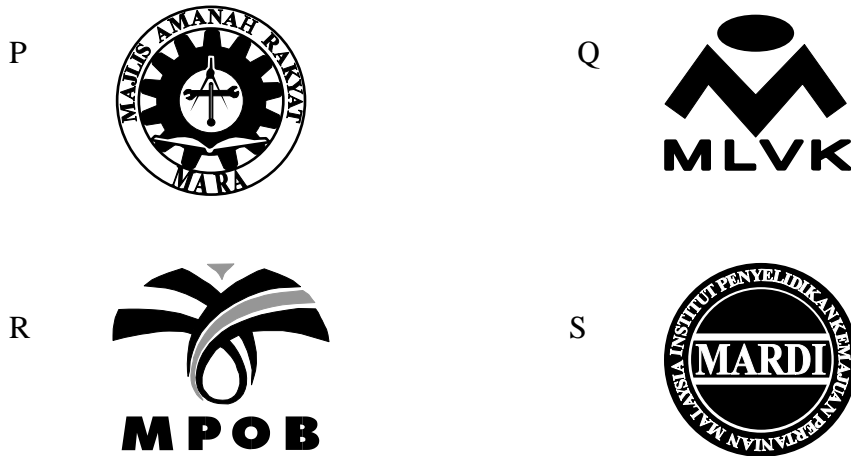


RAJAH 36

Antara berikut, pernyataan manakah yang betul ?

- A Minyak pelincir penuh di dalam takung minyak
  - B Minyak pelincir di dalam takung minyak perlu diganti
  - C Minyak pelincir di dalam takung minyak perlu ditambah
  - D Minyak pelincir tidak perlu ditambah sebab enjin masih boleh hidup
- 58 Antara jenis milikan perniagaan berikut, yang manakah contoh perniagaan jenis milikan tunggal?
- A Kedai Kopi Ahmad
  - B Penerbitan Kreatif Sdn. Bhd
  - C Klinik Daim dan Rakan-rakan
  - D Koperasi Guru-Guru Malaysia
- 59 Apakah agensi yang menentukan semua barangan yang dihasilkan mempunyai piawaian yang ditetapkan dan bermutu tinggi?
- A SIRIM
  - B MEDEC
  - C MARA
  - D MARDI

60 Berikut adalah agensi kerajaan dalam membantu usahawan.



Antara agensi berikut yang manakah berperanan memberi latihan dan bimbingan kepada usahawan ?

- A P dan Q
- B Q dan R
- C R dan S
- D P dan S

**KERTAS SOALAN TAMAT**



**BAHAGIAN PENGURUSAN  
SEKOLAH BERASRAMA PENUH DAN SEKOLAH KECEMERLANGAN  
KEMENTERIAN PELAJARAN MALAYSIA**

---

**SKEMA JAWAPAN  
PEPERIKSAAN PERCUBAAN PMR TAHUN 2011  
KEMAHIRAN HIDUP BERSEPADU KEMAHIRAN TEKNIKAL ( 76/1 )**

Soalan	Jawapan
1	A
2	B
3	D
4	D
5	C
6	B
7	B
8	A
9	C
10	D
11	B
12	B
13	C
14	C
15	B
16	D
17	C
18	B
19	D
20	A

Soalan	Jawapan
21	C
22	B
23	C
24	A
25	C
26	B
27	A
28	D
29	D
30	A
31	C
32	D
33	A
34	C
35	A
36	D
37	A
38	C
39	B
40	C

Soalan	Jawapan
41	B
42	B
43	C
44	C
45	C
46	B
47	B
48	D
49	B
50	B
51	A
52	C
53	B
54	C
55	D
56	B
57	C
58	A
59	A
60	A